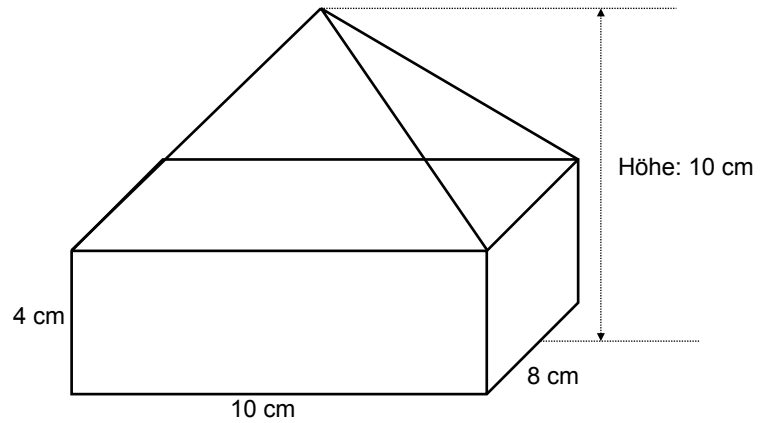


Berechne Volumen und Oberfläche des folgenden Körpers:



Berechne Volumen und Oberfläche des folgenden Tisches:

